

КОНСТРУКТИВНОЕ ИСПОЛНЕНИЕ ОСНОВНЫХ ВИДОВ АРМАТУРЫ ДЛЯ МОНТАЖА И РЕМОНТА ЗАЩИЩЕННЫХ ПРОВОДОВ



Фарфоровые штыревые изоляторы IF 20, IF 27

Используется с защищенными и неизолированными проводами на ЛЭП до 24 кВ. Крепление провода в желобе или на шейке изолятора. В желоб изолятора IF 27 установлена пластмассовая втулка, предназначенная для монтажа провода без раскаточных роликов.

Длина пути утки 400 мм.
Диаметр шейки 85 мм.
Масса = 3400 г.
Кол-во в упаковке: 10 шт.



Зажим анкерный типа PAZ 3

Используется для анкерного крепления защищенных и неизолированных проводов на конечных и угловых опорах.

PAZ 3 — сечение 35-150 мм²
Масса = 710 г.
Кол-во в упаковке: 25 шт.



Серьга S 7-16

Предназначена для крепления шапки подвешенного изолятора или ушка к траверсам. Разрушающая нагрузка — не менее 70 кН

Масса = 300 г.
Кол-во в упаковке: 50 шт.

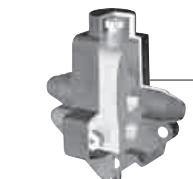


Колпачки K6, 7, 9

Предназначены для установки штыревых изоляторов на траверса.

- K 6 - диаметр штыря 20 мм.
- K 7 - диаметр штыря 22 мм.
- K 9 - диаметр штыря 24 мм.

Масса = 20 г.
Кол-во в упаковке: 50 шт.



Ответвительный влагозащищенный зажим типа CD153N+BI

Применяется в следующих случаях:

- ответвление ПЗВ от воздушной неизолированной линии
- соединение неизолированных проводов CD 153N+BI - сечение 35-150/35-120 мм²

I max = 145 А.
Масса = 100 г.
Кол-во в упаковке: 50 шт.



Зажим ответвительный RP150, RP240

Для соединения ПЗВ магистрали с проводами ответвлений (медь или алюминий).

RP150 сечение — 25-150/25-150 мм²
I max = 500А.
Масса = 180 г.
Кол-во в упаковке: 50 шт.

RP240 сечение — 70-240/70-240 мм²
I max = 500А.
Масса = 260 г.
Кол-во в упаковке: 50 шт.



Соединительные зажимы типа MJRP N

Для соединения защищенных проводов сечением от 35 до 150 мм² используются зажимы: MJRP 35N, MJRP 50N, MJRP 70N, MJRP 95N, MJRP 120N, MJRP 150N. Соединение осуществляется методом опрессовки, инструментом HT50 или R22 и матрицами E140/E173, E215.

Масса = 180 г.
Кол-во в упаковке: 30 шт.



Подвесной стеклянный изолятор типа IS 70E

Применяется для подвески как на угловых, анкерных и концевых траверсах, так и на крюках.

Масса = 3400 г.
Кол-во в упаковке: 10 шт.



Зажимы анкерные типа PAZ 1, PAZ 2

Используется для анкерного крепления защищенных и неизолированных проводов на конечных и угловых опорах.

PAZ 1 — сечение 35-50 мм²
PAZ 2 — сечение 70-120 мм²
Масса = 700 г.
Кол-во в упаковке: 25 шт.



Звено промежуточное трехлапчатое типа S 7-1

Предназначено для удлинения изолирующей подвески.

Разрушающая нагрузка — не менее 70 кН
Масса = 500 г.
Кол-во в упаковке: 50 шт.



Ушко FIS 1-7-16

Предназначено для соединения стержня подвешенного изолятора с анкерным зажимом.

Разрушающая нагрузка — не менее 70 кН
Масса = 760 г.
Кол-во в упаковке: 50 шт.



Спиральные вязки типа SV35, SV70, SV120

Применяются для закрепления защищенных проводов на штыревых изоляторах.

SV35 сечение — 35-50 мм²
Масса = 550 г.
Кол-во в упаковке: 6 шт.

SV70 сечение — 70-95 мм²
Масса = 650 г.
Кол-во в упаковке: 6 шт.

SV120 сечение — 120-150 мм²
Масса = 710 г.
Кол-во в упаковке: 6 шт.



Устройство защиты от дуги типа CE1, CE2

Используется на ВЛ с защищенными проводами для защиты от дуги а также для подключения временного заземления с болтовым соединением.

CE1 сечение — 35-150 мм²
Масса = 470 г.
Кол-во в упаковке: 25 шт.

CE2 (снабжено алюминиевой проволокой-шунтом) сечение — 35-150 мм²
Масса = 570 г.
Кол-во в упаковке: 25 шт.



Длинно-искровой разрядник PDR 10

Длинно-искровой разрядник петлевого типа предназначен для защиты линий 6-10 кВ от грозовых перенапряжений.

Электрическая прочность при грозовом импульсе напряжения — 300 кВ.
Масса = 2300 г.
Кол-во в упаковке: 10 шт.

ИНСТРУМЕНТ ДЛЯ МОНТАЖА И РЕМОНТА ЗАЩИЩЕННЫХ ПРОВОДОВ



Гидравлический ручной пресс HT50

Механический ручной пресс R 22. Обеспечивает сжатие шестигранником изолированных соединительных зажимов типа MJRP N.



Изолированный торцевой ключ CL13 Click, CL10 Click

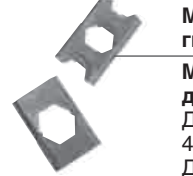
(с храповым механизмом и шестигранной головкой)

CL13Click для ответвительных зажимов типа: RP150, RP240.
CL10Click для зажима: CD153N+BI.



Динамометрический ключ CL 30

Применяется для нормированного усилия болтов при монтаже анкерных зажимов.



Матрицы E140/E173, E215 для гидравлического пресса HT50

Матрицы E22/140, E22/173, E22/215 для механического пресса R22. Для зажимов сечением от 4 мм² до 50 мм² E140/E173. Для зажимов и наконечников сечением от 70 мм² до 150 мм² E215.



Инструмент с зубчаточеречным приводом для резки провода C32

(диаметр провода от 3 до 25 мм).

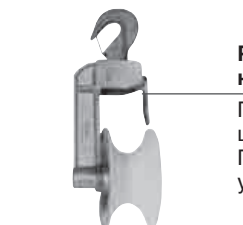


Лента с самосхватывающейся мастикой SCT20

Применяется для восстановления изоляции проводов напряжением до 60кВ. Лента обладает высокой эластичностью, защищена от радиоактивного фона и озона.

Размер ленты:
Толщина — 0,75 мм.
Длина — 10 м. Ширина — 22 мм.

ПРИСПОСОБЛЕНИЯ ДЛЯ РАСКАТКИ И НАТЯЖЕНИЯ ЗАЩИЩЕННЫХ ПРОВОДОВ



Ролик для раскатки защищенных проводов RT1

Применяется для раскатки защищенных проводов при монтаже. Предназначен для концевых, угловых и промежуточных опор.



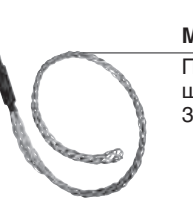
Ручная лебедка RT500

Нагрузка 500 даН



Натяжное устройство для токопроводящих жил

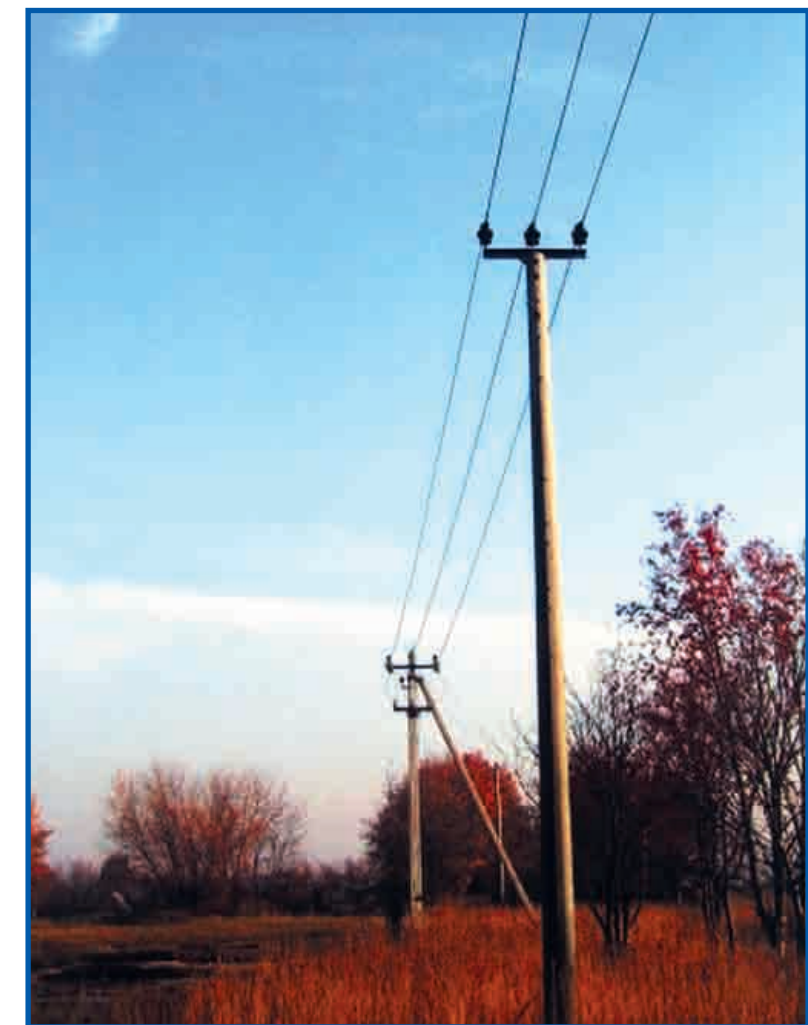
Натяжное устройство SCT 50.70 для защищенных проводов сечением 35-95 мм². Натяжное устройство SCT 95 для защищенных проводов сечением 120-150 мм²



Монтажный чулок CM 17.50

Применяется для раскатки защищенных проводов сечением 35-150 мм²

ООО «НИЛЕД-ТД»
142108, Подольск, ул. Раевского, д. 3
Тел./факс: (495) 996-63-45, 996-67-64
Тел.: (4967) 53-24-99
E-mail: niled@mail.ru
www.niled.podolsk.ru



ЛИНЕЙНАЯ АРМАТУРА
ДЛЯ МОНТАЖА И РЕМОНТА ВОЗДУШНЫХ
ЗАЩИЩЕННЫХ ПРОВОДОВ ВЛ 6-20 кВ

Французская фирма NILED основана в 1932 году. Линейная арматура производства фирмы NILED для самонесущих изолированных проводов (СИП) уже 50 лет эксплуатируется в 30 странах мира с различными климатическими условиями. Более 10 лет она успешно применяется в России.

ООО «НИЛЕД-ТД» российский филиал французской фирмы NILED. ООО «НИЛЕД-ТД» производит и осуществляет поставку, в полном ассортименте, приспособлений для монтажа, инструмента и линейной арматуры для самонесущих изолированных проводов напряжением 0,4 кВ.

Также ООО «НИЛЕД-ТД» осуществляет поставку арматуры для:

- защищенных проводов типа СИП 3, SAX напряжением 6-35 кВ;
- коаксиальных проводов;
- оптического кабеля.

Продукция НИЛЕД сертифицирована специально для России «Фирмой «ОРГРЭС», подвергнута систематическим испытаниям, в том числе на монтаж и эксплуатацию при низких температурах: монтаж до -20°C , эксплуатация до -60°C .

Продукция фирмы НИЛЕД соответствует международному стандарту CENELEC.

Ниже приведены основные технические характеристики защищенных проводов 6-20 кВ.

Описание конструкции СИП 3 (аналог SAX) — ГОСТ Р 52373-2005.

Провод марки СИП 3 предназначен для применения в воздушных линиях электропередачи на переменное напряжение до 20 кВ номинальной частотой 50 Гц в районах с умеренным, холодным и тропическим климатом.

Конструкция, механическая прочность и электрическое сопротивление токопроводящих жил провода

Сечение жилы, мм ²	Номинальный диаметр неизолированной жилы, мм	Прочность при растяжении, кН, не менее	Электрическое сопротивление жилы, Ом/км
35	6,9	10,3	0,986
50	8,1	14,2	0,72
70	9,7	20,6	0,493
95	11,3	27,9	0,363
120	12,8	35,2	0,288
150	14,2	43,4	0,236

Токовые нагрузки, диаметр по изоляции, радиус изгиба и масса провода

Маркоразмер провода	Допустимый ток нагрузки, А	Односекундный ток короткого замыкания кА, не более	Номинальный диаметр провода, мм	Допустимый радиус изгиба, м	Масса провода, кг/км
35	200	3,2	11,5	0,12	160
50	245	4,3	12,7	0,13	209
70	310	6,4	14,3	0,15	275
95	370	8,6	16,0	0,16	355
120	430	11,0	17,4	0,18	436
150	485	13,5	18,8	0,19	530

Конструкция

Провод — одножильный. Жила скручивается из проволок алюминиевого сплава AlMgSi с уплотнением.

Изоляция жилы — светостабилизированный сшитый полиэтилен.

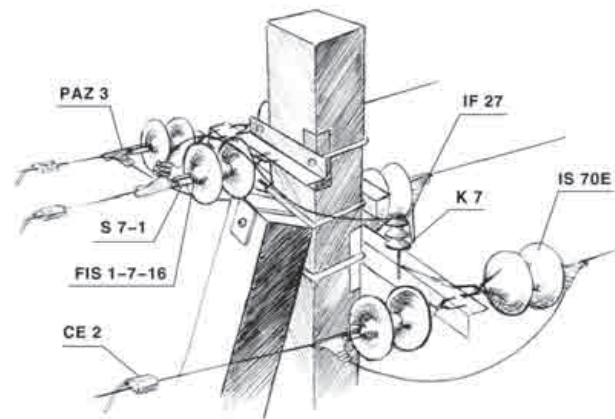
Технические характеристики

- Удельная теплоемкость алюминиевого сплава — (880–920) Дж/(кг · К);
- Удельная плотность алюминиевого сплава — 2700 кг/м³, при 20 °С;
- Коэффициент линейного расширения алюминиевого сплава — $23,1 \cdot 10^{-6}$ 1/К;
- Модуль упругости алюминиевого сплава — 62500 Н/мм²;
- Удельное объемное сопротивление изоляции провода составляет не менее $1 \cdot 10^{12}$ Ом · см;
- Провод выдерживает испытание: на проход переменным напряжением 6 кВ и в воде при приложенном напряжении 4 кВ в течение 5 мин;
- Пробивное переменное напряжение для провода составляет не менее 24 кВ;
- Допустимый нагрев токопроводящей жилы для провода соответствует: для нормального режима — 90 °С, для режима короткого замыкания длительностью до 5 сек — 250 °С;
- Прокладку и монтаж провода можно осуществлять при температуре окружающего воздуха не ниже -20°C ;
- Усилия при тяжении и в процессе эксплуатации провода не должны превышать 35 Н/мм²;
- Провод обладает стойкостью к воздействию солнечной радиации;
- Срок службы провода составляет не менее 25 лет.

Места и способы установки линейной арматуры при подвеске защищенных проводов на ВЛЗ 6-20 кВ



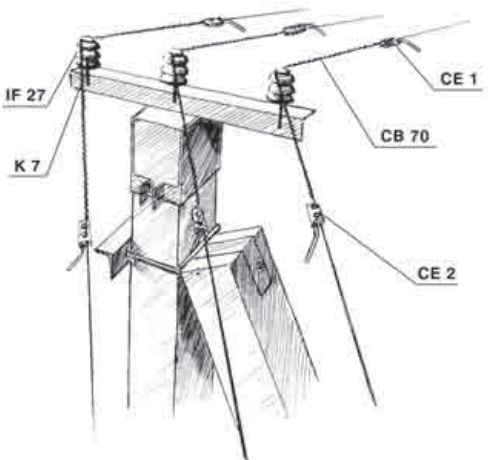
Концевая опора
Применяется для присоединения ВЛ к потребителю



- IF 20 или IF 27 — штыревой изолятор — 1 шт.
- K 7 — колпачок — 1 шт.
- PAZ 3 — анкерный зажим — 6 шт.
- IS 70E — подвесной изолятор — 12 шт.
- FIS 1-7-16 — ушко — 6 шт.
- S 7-1 — звено промежуточное — 6 шт.
- CE 2 — устройство защиты от дуги — 3 шт.

Промежуточная угловая опора

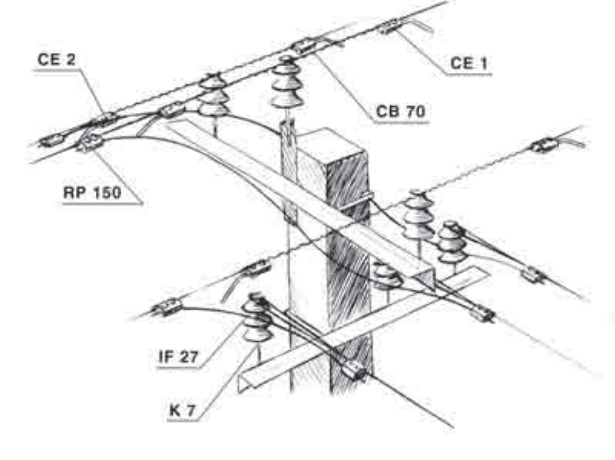
Применяется на угол поворота ВЛ на 20 °



- IF 20 или IF 27 — штыревой изолятор — 3 шт.
- K 7 — колпачок — 3 шт.
- CB 70 — спиральная вязка — 6 шт.
- CE 1 — устройство защиты от дуги — 3 шт.
- CE 2 — устройство защиты от дуги — 3 шт.

Промежуточная ответвительная опора

Применяется при пролете ответвления длиной не более 10 метров

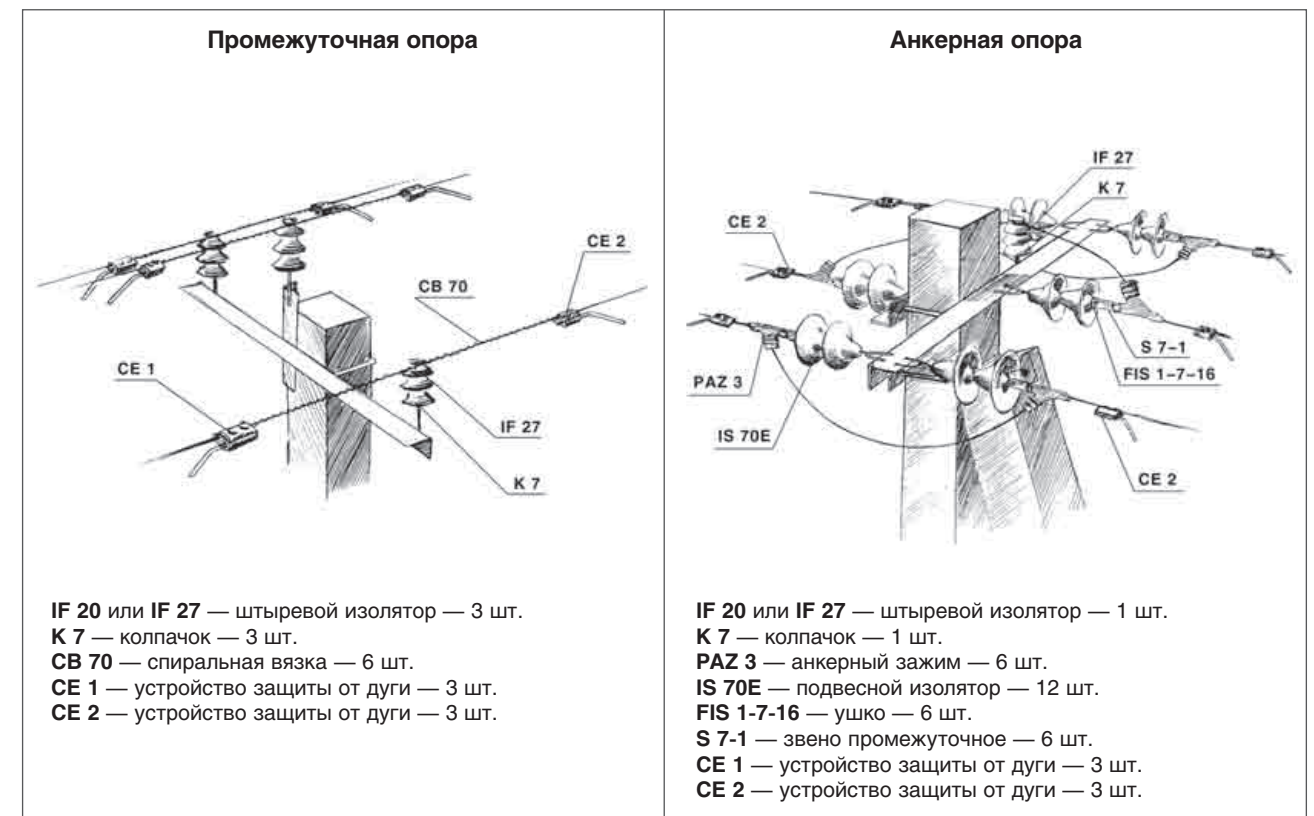


- IF 20 или IF 27 — штыревой изолятор — 6 шт.
- K 7 — колпачок — 6 шт.
- CB 70 — спиральная вязка — 9 шт.
- RP 150 — ответвительный зажим — 3 шт.
- CE 1 — устройство защиты от дуги — 3 шт.
- CE 2 — устройство защиты от дуги — 3 шт.

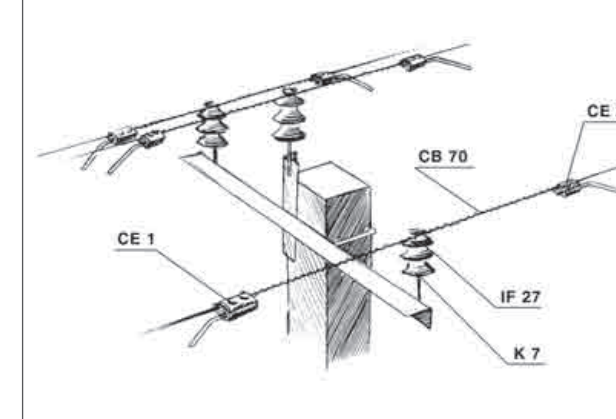
Примечание:

Для соединения защищенных проводов в пролете применяются соединительные зажимы типа MJRP N сечением от 35 до 150 мм². Для защиты линии от перенапряжений, вместо устройств защиты от дуги типа CE 1, CE 2 возможно применять длинно-искровой разрядник PDR 10.

Места и способы установки линейной арматуры при подвеске защищенных проводов на ВЛЗ 6-20 кВ

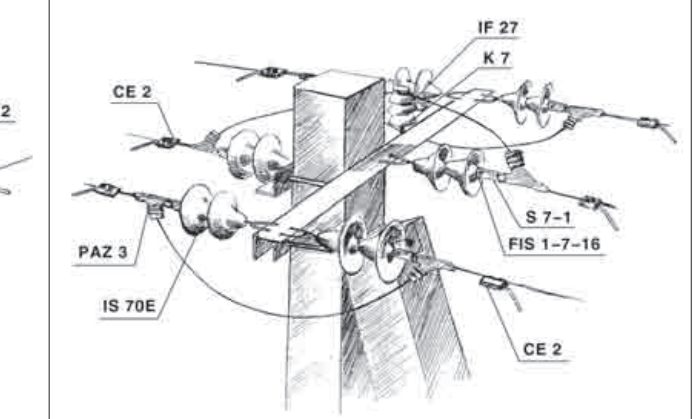


Промежуточная опора



- IF 20 или IF 27 — штыревой изолятор — 3 шт.
- K 7 — колпачок — 3 шт.
- CB 70 — спиральная вязка — 6 шт.
- CE 1 — устройство защиты от дуги — 3 шт.
- CE 2 — устройство защиты от дуги — 3 шт.

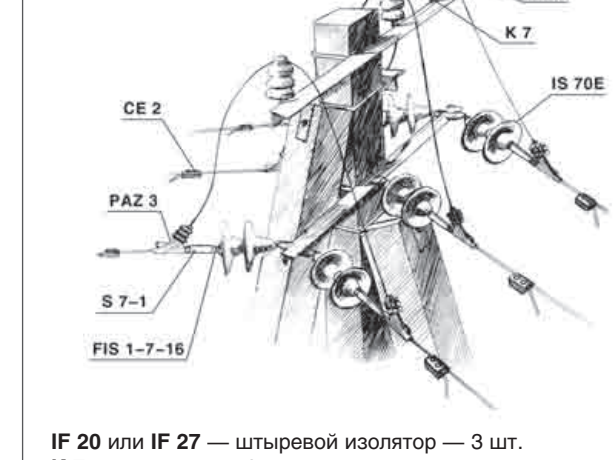
Анкерная опора



- IF 20 или IF 27 — штыревой изолятор — 1 шт.
- K 7 — колпачок — 1 шт.
- PAZ 3 — анкерный зажим — 6 шт.
- IS 70E — подвесной изолятор — 12 шт.
- FIS 1-7-16 — ушко — 6 шт.
- S 7-1 — звено промежуточное — 6 шт.
- CE 1 — устройство защиты от дуги — 3 шт.
- CE 2 — устройство защиты от дуги — 3 шт.

Угловая анкерная опора

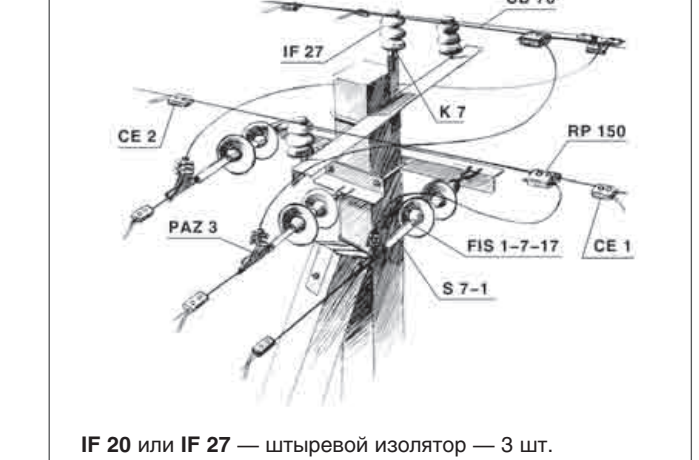
Применяется на угол поворота ВЛ до 60 °



- IF 20 или IF 27 — штыревой изолятор — 3 шт.
- K 7 — колпачок — 3 шт.
- PAZ 3 — анкерный зажим — 6 шт.
- IS 70E — подвесной изолятор — 12 шт.
- FIS 1-7-16 — ушко — 6 шт.
- S 7-1 — звено промежуточное — 6 шт.
- CE 2 — устройство защиты от дуги — 6 шт.

Ответвительная анкерная опора

Применяется при пролете ответвления длиной более 10 метров



- IF 20 или IF 27 — штыревой изолятор — 3 шт.
- K 7 — колпачок — 3 шт.
- CB 70 — спиральная вязка — 6 шт.
- PAZ 3 — анкерный зажим — 3 шт.
- IS 70E — подвесной изолятор — 6 шт.
- FIS 1-7-16 — ушко — 3 шт.
- S 7-1 — звено промежуточное — 3 шт.
- RP 150 — ответвительный зажим — 3 шт.
- CE 1 — устройство защиты от дуги — 3 шт.
- CE 2 — устройство защиты от дуги — 6 шт.

Примечание:

Для соединения защищенных проводов в пролете применяются соединительные зажимы типа MJRP N сечением от 35 до 150 мм². Для защиты линии от перенапряжений, вместо устройств защиты от дуги типа CE 1, CE 2 возможно применять длинно-искровой разрядник PDR 10.