



Российско-Французское предприятие



ЛИНЕЙНАЯ АРМАТУРА

ДЛЯ МОНТАЖА И РЕМОНТА

САМОНЕСУЩИХ ИЗОЛИРОВАННЫХ

ПРОВОДОВ ВЛИ 0,4 кВ

Французская фирма NILED основана в 1932 году. Линейная арматура производство фирмы NILED для самонесущих изолированных проводов (СИП) уже 50 лет эксплуатируется в 30 странах мира с различными климатическими условиями. Более 11 лет она успешно применяется в России.

ООО «НИЛЕД-ТД» российский филиал французской фирмы NILED. ООО «НИЛЕД-ТД» производит и осуществляет поставку, в полном ассортименте, приспособлений для монтажа, инструмента и линейной арматуры для самонесущих изолированных проводов напряжением 0,4 кВ.

Также ООО «НИЛЕД-ТД» осуществляет поставку арматуры для:

- Защищённых проводов типа СИП 3, SAХ напряжением 6-20 кВ.
- Коаксиальных проводов.
- Оптического кабеля.

Продукция НИЛЕД сертифицирована специально для России «Фирмой «ОРГРЭС», подвергнута систематическим испытаниям, в том числе на монтаж и эксплуатацию при низких температурах: монтаж до -20°C , эксплуатация до -60°C .

Продукция фирмы НИЛЕД соответствует международному стандарту CENELEC.

Ниже приведены основные технические особенности, которыми отличается арматура фирмы НИЛЕД.

Широкий ассортимент

Линейная арматура фирмы НИЛЕД разработана под все существующие конструкции СИП: с изолированной нулевой несущей жилой, с неизолированной нулевой несущей жилой, без несущей нулевой жилы.

Большой выбор прокалывающих зажимов, как герметичных, так и влагозащищённых, с широким диапазоном сечений от $1,5\text{ мм}^2$ до 240 мм^2 .

Универсальность

В то же время НИЛЕД предлагает универсальные изделия: анкерный кронштейн CS 10.3 предназначен для крепления одного, двух или трёх натяжных зажимов. Разрушающая нагрузка кронштейна 1500-даН.

Герметичные ответвительные зажимы с одновременной затяжкой перекрывают весь диапазон магистральных СИП от 16 до 150 мм^2 (P616 6-95/1,5-16; P645 6-150/4-35; P70 25-150/25-95).

Ответвительные влагозащищённые зажимы с раздельной затяжкой болтов: P21, P71, P72, P74, P151+BI, PR151+BI, PR240+BI. Такие зажимы обеспечивают надёжный электрический контакт методом прокалывания изоляции магистральных СИП и с зачисткой на ответвлении. Они могут применяться многократно со стороны ответвления. Кроме того, зажимы применяются для уличного освещения, обеспечивают надёжный контакт с заземляющим спуском, а также при соединении СИП с кабелем.

Адаптированная арматура для Российских условий

Возможность крепления анкерных кронштейнов

CS 10.3, CA 2000 к отечественным опорам, в которых присутствует только одно отверстие, при помощи одного болта.

В 2005 г. специально для Российского рынка, разработана новая конструкция контактных пластин в прокалывающем зажиме P 616. Новые контактные пластины обеспечивают надёжный контакт с алюминиевыми и медными проводами малых сечений ($1,5-2,5\text{ мм}^2$) отечественного производства.

Ширина клеммы наконечников CPTAUR = 22 мм., специально адаптирована под Российское электрооборудование.

Срывные калиброванные головки прокалывающих зажимов выполнены из сплава алюминия. Монтаж производится при помощи отечественного накидного или торцевого ключа.

Ответвительные влагозащищённые зажимы P 71, P 72, P 74, P 151+BI, PR 240+BI, CD 71+BI с раздельной затяжкой болтов обеспечивают надёжный электрический контакт методом прокалывания жил на магистральной линии и зачисткой на ответвлении. Позволяют многократно подсоединять и отсоединять абонентские провода, не снимая зажим с магистрального провода. Конструкция зажимов позволяет производить монтаж при температуре до -30°C .

Герметичность

Прессуемые соединительные зажимы типа MJPT обеспечивают диэлектрическую прочность при напряжении 6 кВ. Герметичность контакта в зажимах типа MJPT улучшена за счёт металлических колец, которые также опрессовываются.

Герметичные ответвительные зажимы: P616; P645; P70 также обеспечивают диэлектрическую прочность 6 кВ.

Контактные пластины ответвительных зажимов имеют пирамидальную форму, что даёт устойчивый электрический контакт и исключает попадания воды в провод.

Надёжность и безопасность

У арматуры НИЛЕД отсутствуют неизолированные элементы зажимов, поэтому работы с ними можно выполнять под напряжением. Например, у герметичных ответвительных зажимов болт со срывной головкой не имеет контакта с токоведущим проводником, благодаря чему возможен монтаж под напряжением. Зажимы изготавливаются из полимерного материала, который выдерживает большие климатические воздействия, электрические циклические и механические нагрузки.

Арматура рассчитана на монтаж и эксплуатацию при низких температурах (-20°C при монтаже и -60°C при эксплуатации).

Анкерные зажимы типа PAC 1500 или PA 1500 надёжны, так как выполнены по новой технологии из алюминиевого сплава, отличаются высокой механической прочностью и стойкостью к коррозии. Разрушающая нагрузка для ответвительного анкерного зажима DN 123 (2x16-4x25) увеличена с 220 кг до 350 кг, что позволило выполнять пролёты до 40 м.

Одна из важнейших задач при проектировании и строительстве ВЛИ – сохранение магистральной линии и всех её составляющих. Поддерживающий зажим PS 1500+LM-E снабжён элементом ограниченной прочности, защищающим магистральную линию от механических повреждений.

Срок службы линейной арматуры НИЛЕД не менее 40 лет.

Удобство при монтаже

Анкерные зажимы типа PAC 1500 снабжены крюком, а PA 1500 – тросиком, облегчающим подвешивание и блокировку на кронштейне CS 10.3.

Раскаточные ролики RT 1, RT 2 крепятся непосредственно к комплекту промежуточной подвески ES 1500E, значительно сокращая время раскатки СИП.

Арматуру НИЛЕД удобно монтировать не только с вышки, но и с опоры, так как зажимы находятся в открытом положении. Это облегчает их соединение с проводом. При монтаже зажимов НИЛЕД не нужны специальные держатели и динамометрический ключ, а также не требуется срезать с корпуса зажима пластмассу, чтобы поместить в зажим магистральный и ответвительный провода.

Зажимы легко удерживаются в руке, что позволяет сорвать срывную головку, обеспечив надёжный электрический контакт без повреждения провода.

Технические требования, предъявляемые к СИП

В соответствии с новыми требованиями, предъявляемыми к развитию линий электропередач, разработан национальный стандарт России ГОСТ Р 52373-2005, на самонесущие изолированные и защищенные провода, напряжением 0,4 и 6-35 кВ, который вступил в действие с 01.07.2006 г.

Стандартом определены основные типы, и конструктивное исполнение СИП для сооружения магистральных линий электропередачи:

СИП 1 - вокруг неизолированной несущей нулевой жилы скручены изолированные токопроводящие провода. Несущая нулевая жила выполнена из алюминиевого сплава АВЕ высокой прочности. Изоляция выполнена из светостабилизированного силаносшитого полиэтилена.

СИП 2 - вокруг изолированной несущей нулевой жилы скручены изолированные токопроводящие провода. Несущая нулевая жила выполнена из алюминиевого сплава АВЕ высокой прочности. Изоляция выполнена из светостабилизированного силаносшитого полиэтилена.

При этом четырехпроводная система (без нулевой несущей жилы) включена в ГОСТ Р только с сечением жил 16 и 25 мм², имея в виду что области её применения определены для ответвлений от ВЛИ к вводу и для прокладки по стенам зданий. Прокладка на магистральной линии не допускается

Отличительной особенностью проводов типа СИП 1, СИП 2 является наличие нулевой несущей жилы,

изготавливаемой из сплава алюминия (Al,Mg,Si).

В соответствии с ГОСТ Р 52373-2005 применение изоляции из термопластичного полиэтилена и нулевой жилы со стальным сердечником не допускается.

Особенности и преимущества СИП 2

Конструкция с изолированной несущей нулевой жилой из сплава является наиболее приемлемой и широко используемой во всём мире, в том числе и в России.

На сегодняшний день в России более 90% линий СИП до 1 кВ на магистральных участках выполняются СИП 2 с изолированной несущей нулевой жилой, выполненной из алюминиевого сплава, отпайки от магистрали выполняются ответвительными проводами 2x16-4x25.

Конструкция СИП 2 надёжнее в эксплуатации, так как всю механическую нагрузку несёт на себе изолированная несущая жила из сплава АВЕ высокой прочности, алюминиевые токопроводящие жилы не подвергаются механическим нагрузкам.

При значительной механической перегрузке на СИП 2 разрушаются отдельные элементы в анкерной или подвесной арматуре, защищая СИП и опоры от разрушения.

СИП 2 отличается от других конструкций следующие свойства:

- Универсальность арматуры
- Удобство при монтаже
- Безопасность для потребителей и монтажников
- Надёжность в эксплуатации
- Герметичность соединений

Информацию о проектировании и монтаже СИП, можно найти в новом каталоге фирмы НИЛЕД, а также на нашем сайте: www.niled.podolsk.ru

Для внедрения СИП в энергетику России, ООО «НИЛЕД-ТД» выпустило в 2004 году: «Учебно-методическое пособие по эксплуатации и монтажу СИП».

ОАО «РОСЭП» разработало в 2005 году типовые проекты одноцепных, двухцепных опор ВЛИ 0,4 кВ с СИП 2. Шифр 25.0017.

Для эксплуатирующих организаций России в 2006 году ОАО «РОСЭП» специально разработало «Типовые технологические карты на выполнение ремонта ВЛИ 0,4 кВ с СИП-2 и линейной арматурой ООО «НИЛЕД-ТД». Инв. №270/НИЛЕД-ТД.

В 2007 году филиал ОАО «НТЦ электроэнергетики» - РОСЭП разработал типовой проект «Одноцепные железобетонные опоры ВЛ 6-20 кВ с защищенными проводами СИП-3 и линейной арматурой ООО «НИЛЕД-ТД». Шифр 27.0002.

В проектах приводятся расчётные пролёты и таблицы стрел провеса проводов, в соответствии с требованиями ПУЭ седьмого издания.

Заказать издания можно в ООО «НИЛЕД-ТД», ОАО «РОСЭП», а также у дилеров НИЛЕД.

КОНСТРУКТИВНОЕ ИСПОЛНЕНИЕ ОСНОВНЫХ ВИДОВ АРМАТУРЫ ДЛЯ МОНТАЖА И РЕМОНТА СИП

Зажим ответвительный с одновременной затяжкой магистрального и ответвительного проводов P70



Для соединения СИП магистрали сечением 25-150 мм² с проводами ответвлений сечением 25-95 мм² (медь или алюминий).
I max = 500A.
Масса = 180 г.
Кол-во в упаковке: 80 шт.

Зажим ответвительный с одновременной затяжкой магистрального и ответвительного проводов P645



Применяется для соединения СИП магистрали сечением 6-150 мм² с изолированными проводами ответвлений сечением 4-35 мм² (медь или алюминий).
I max = 250A.
Масса = 125 г.
Кол-во в упаковке: 100 шт.

Зажим ответвительный с одновременной затяжкой магистрального и ответвительного проводов P616



Применяется для соединения магистрального провода сечением 6-95 мм², с проводами сечением 1,5-16 мм² для уличного освещения или ввода в дом, если ввод в дом осуществляется проводом сечением 16 мм² (медь или алюминий, однопроволочные или многопроволочные).
I max = 110A.
Масса = 60 г.
Кол-во в упаковке: 100 шт.

Ответвительные влагозащищенные зажимы с отдельной затяжкой магистрального и ответвительного проводов P21, P71, P72, P74, P151+BI, PR151+BI, PR240+BI



Применяются для обеспечения надежного электрического контакта методом прокалывания изоляции провода на магистральной линии и зачисткой на ответвлении.

P21 10-25/1,5-35

I max = 90A

Масса = 70 г.

Кол-во в упаковке: 50 шт.

P71 35-95 2,5/4-54

I max = 145A

Масса = 100 г.

Кол-во в упаковке: 50 шт.

P72 35-95 2,5/4-54

I max = 145A

Зажим P72 предназначен для 2-х ответвлений.

– Защита обеспечивается изолирующим чехлом.

– Допускается вторичный монтаж на ответвлении.

– Применяется для алюминиевых и медных проводов.

Масса = 100 г.

Кол-во в упаковке: 50 шт.

P74 35-95/4x2,5-54

Зажим P74 предназначен для 4-х ответвлений из одной точки.

I max = 145A

Масса = 130 г.

Кол-во в упаковке: 50 шт.

P151+BI 35-150/6-95

I max = 290A

Масса = 130 г.

Кол-во в упаковке: 72 шт.

PR151+BI 35-150/35-150

I max = 500A

Масса = 150 г.

Кол-во в упаковке: 48 шт.



Зажимы ответвительные N70, N640

Применяется для соединения неизолированных алюминиевых проводов с СИП.

N640 - сечение неизолированных проводов 16-120 мм², сечение изолированных проводов 6-25/35 мм².

Масса = 130 г.

Кол-во в упаковке: 80 шт.

N70, - сечение неизолированных проводов 25-150 мм², сечение изолированных проводов 25-95 мм².

Масса = 195 г.

Кол-во в упаковке: 80 шт.

Примечание: Для ответвления от медных проводов необходимо заказывать зажимы с дополнительной маркировкой ...Cu (N 640 Cu, N 70 Cu).

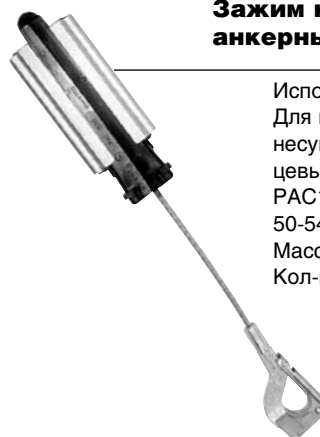
КОНСТРУКТИВНОЕ ИСПОЛНЕНИЕ ОСНОВНЫХ ВИДОВ АРМАТУРЫ ДЛЯ МОНТАЖА И РЕМОНТА СИП



Стяжные хомуты E260, E778

Используются для бандажирования пучков проводов СИП. Температура плавления: 260⁰С.

Длина: E778 - 175 мм,
Масса = 15 г.
Кол-во в упаковке: 100 шт.
E260 - 255 мм.
Масса = 25 г.
Кол-во в упаковке: 100 шт.



Зажим клиновой анкерный типа PAC1500

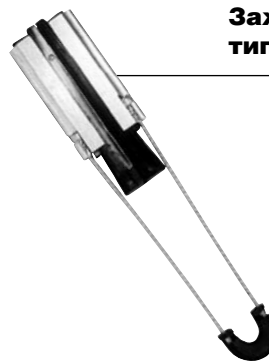
Используется для СИП 2. Для крепления изолированной несущей нулевой жилы на концевых и угловых опорах. PAC1500-сечение 50-54,6-70 мм². Масса = 460 г. Кол-во в упаковке: 40 шт.



Изолированные наконечники типа СРТАUR

Применяется для соединения СИП сечением от 16 до 150 мм² с электрооборудованием.

Клемма наконечника специально адаптирована под все отечественное электрооборудование, имеет специальное покрытие и допускает соединение с медными и алюминиевыми проводниками. Соединение с СИП осуществляется опрессовкой инструментом НТ50 или R22, с использованием шестигранных матриц (E140/E173; E215). Масса = 100 г. Кол-во в упаковке: 50 шт.



Зажим клиновой анкерный типа PA1500

Используется для СИП 2. Для крепления несущей нулевой жилы на концевых и угловых опорах. DN35-сечение. 25-35 мм². Масса = 360 г. Кол-во в упаковке: 50 шт. PA1500-сечение 50-54,6-70 мм². Масса = 400 г. Кол-во в упаковке: 50 шт. PA2200-сечение 80-95 мм². Масса = 580 г. Кол-во в упаковке: 30 шт.



Зажим типа MJPT, MJPB

Для соединения несущей нулевой жилы используются зажимы типа: MJPT 25N, MJPT 35N, MJPT 50N, MJPT 54.6N, MJPT 70N, MJPT 95N, MJPT 120N.

Для соединения токопроводящих жил используются зажимы MJPT сечением от 35 до 150 мм². Масса = 180 г. Кол-во в упаковке: 50 шт.

Для соединения ответвительных проводов используются зажимы MJPB сечением от 6 до 25 мм².

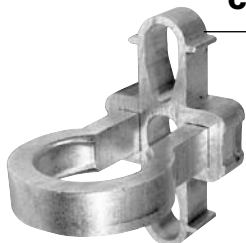
Масса = 25 г. Кол-во в упаковке: 10 шт. Зажимы обеспечивают соединение двух изолированных проводов. (Al/Al; Al/Cu; Cu/Cu). Соединение осуществляется методом опрессовки инструментом НТ50 или R22, матрицами E140/E173, E215.

Для СИП 1, с неизолированной несущей нулевой жилой, используется PAC 95 N. Сечение 25-95 мм². Масса = 340 г. Кол-во в упаковке: 45 шт.

Для четырехпроводной системы используется анкерный зажим типа: RPA 425/50. Сечение 4x25-4x50 мм². Масса = 900 г. Кол-во в упаковке: 20 шт. RPA 470/95. Сечение 4x70-4x95 мм². Масса = 900 г. Кол-во в упаковке: 20 шт. RPA 495/120. Сечение 4x95-4x120 мм². Масса = 900 г. Кол-во в упаковке: 20 шт.

КОНСТРУКТИВНОЕ ИСПОЛНЕНИЕ ОСНОВНЫХ ВИДОВ АРМАТУРЫ ДЛЯ МОНТАЖА И РЕМОНТА СИП

Анкерный кронштейн типа CS 10.3, CA 2000



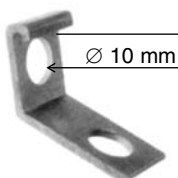
Обеспечивает крепление одного или двух анкерных зажимов типа PAC1500, DN35, PA1500, PA2200.
CS 10.3 - механическая нагрузка 1500 даН.
Масса = 290 г.
Кол-во в упаковке: 40 шт.
CA 2000 - механическая нагрузка 2000 даН.
Масса = 300 г.
Кол-во в упаковке: 40 шт.

Комплект промежуточной подвески ES 1500 E



Используется для подвески СИП на промежуточных, угловых опорах ВЛИ при углах до 90°.
Сечение 16-120 мм².
Масса = 400 г.
Кол-во в упаковке: 20 шт.

Анкерный кронштейн CA 16



Применяется для крепления DN 123 для ответвления СИП от магистрали к вводам. Кронштейн позволяет выполнить анкерное крепление на опоре или на фасаде здания.
Масса = 50 г.
Кол-во в упаковке: 200 шт.

Подвесной зажим PS 1500+LM E



Используется для подвески СИП 2 на промежуточных и угловых опорах ВЛИ при углах до 90°.
Сечение 16-120 мм².
Масса = 170 г.
Кол-во в упаковке: 40 шт.

Анкерные кронштейны типа СТ 600, СВ 600



Применяются для анкерного крепления СИП по фасадам зданий.



СТ 600 (крепление в трех точках) обеспечивает крепление одного или двух анкерных зажимов.
Масса = 350г.
Кол-во в упаковке: 25 шт.
СВ 600 (крепление в двух точках) обеспечивает крепление одного анкерного зажима.
Масса = 280г.
Кол-во в упаковке: 50 шт.

Для СИП 1 применяется зажим типа PS 95 N.
Сечение 25-95 мм².
Масса = 190 г.
Кол-во в упаковке: 40 шт.

Для четырехпроводной системы, при углах до 90° используется поддерживающий зажим типа:
PS 216/25
Сечение 2x16-3x35-4x25 мм².
Масса = 200 г.
Кол-во в упаковке: 50 шт.
PS 425/50
Сечение 4x35-4x50-4x70 мм².
Масса = 240 г.
Кол-во в упаковке: 50 шт.
PS 470/95
Сечение 4x50-4x70-4x95 мм².
Масса = 290 г.
Кол-во в упаковке: 50 шт.
PS 495/120
Сечение 4x95-4x120 мм².
Масса = 320 г.
Кол-во в упаковке: 50 шт.

КОНСТРУКТИВНОЕ ИСПОЛНЕНИЕ ОСНОВНЫХ ВИДОВ АРМАТУРЫ ДЛЯ МОНТАЖА И РЕМОНТА СИП

Ответвительные влагозащищенные зажимы с раздельной затяжкой магистрального и ответвительного проводов CD 71+VI, CD 153 N+VI



Применяются в следующих случаях:

- ответвление СИП от воздушной неизолированной линии
- соединение неизолированного нулевого провода
- для повторного заземления нулевого провода

Характеристика:

- Защита обеспечивается изолирующим чехлом.
- Допускается вторичный монтаж на ответвлении.
- Применяется для алюминиевых и медных проводов.



CD 71+VI 35-95/4-54 мм²

I max = 290А

Масса = 130 г.

Кол-во в упаковке: 96 шт.

CD 153 N+VI 25-150/25-95 мм²

I max = 500А

Масса = 190 г.

Кол-во в упаковке: 48 шт..

Герметичные колпачки CE 6.35, CE 25.150



Используются для электрической изоляции концов СИП. Насадка колпачков не требует подачи горячего воздуха или специального оборудования.

CE 6.35 - сечение СИП 6-35

Масса = 4 г.

Кол-во в упаковке: 100 шт.

CE 25.150 - сечение СИП 25-150

Масса = 8 г.

Кол-во в упаковке: 100 шт.

Изделия для подвески СИП на фасаде здания SF 50



Стандартный съемный хомут регулируется в зависимости от диаметра укладываемого провода.

SF 50: расстояние от стены - 60 мм.

Масса = 70 г.

Кол-во в упаковке: 100 шт.

Зажим ответвительный в комплекте с адаптером типа PC 481



Используется в комплекте с M6D и MaT для замера напряжения, закорачивания и защитного заземления при выполнении монтажных работ. Зажимы PC481 устанавливаются на первой концевой опоре каждой отходящей от ТП 10/04 кВ линий ВЛИ 0,38 кВ (PC481 устанавливаются на токопроводящих и нулевой жилах на весь срок службы линии).
I max = 4000А/1с
Сечения СИП 16-150 мм²
Масса = 190 г.
Кол-во в упаковке: 50 шт.

Устройство заземления MaT



MaT

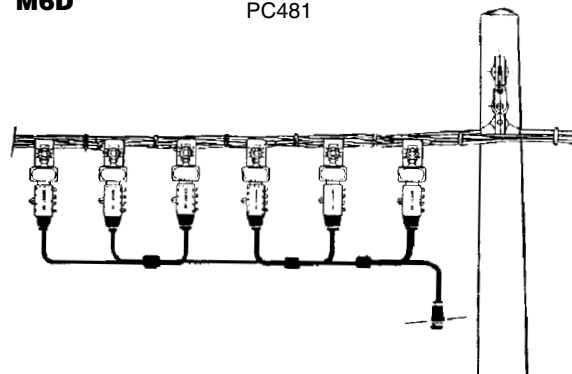
Комплект состоит из патрона заземления со штыковым замком, который присоединен к заземляющему устройству десятиметровым медным проводом сечением 16 мм². Устройство MaT подсоединяется к устройству M6D.

Устройство для закорачивания M6D, M7D



M6D

Состоит из 6 или 7 штепсельных патронов с байонетными разъемами. Устройство M6D подсоединяется к зажимам PC481



КОНСТРУКТИВНОЕ ИСПОЛНЕНИЕ ОСНОВНЫХ ВИДОВ АРМАТУРЫ ДЛЯ МОНТАЖА И РЕМОНТА СИП



Анкерный зажим типа DN123

Используется для СИП-4. Зажим клиновой анкерный (натяжной) предназначен для концевое крепления проводов ввода в дом сечением 2x16-4x25 мм². Разрушающая нагрузка зажима: 350 кг. Допускается расстояние пролета между опорами до 40 м. Масса = 110 г. Кол-во в упаковке: 50 шт.

Для СИП 1 применяется зажим типа PAN 25. Сечение 16-35 мм². Масса = 160 г. Кол-во в упаковке: 75 шт.



Анкерный зажим DN 414

Предназначен для крепления коаксиальных и одиночных проводов диаметром от 4 до 14 мм². Разрушающая нагрузка зажима: 200 кг. Масса = 100 г. Кол-во в упаковке: 80 шт.



Лента с самосхватывающейся мастикой SCT 20

Применяется для восстановления изоляции проводов напряжением до 60 кВ. Лента обладает высокой эластичностью, защищена от радиоактивного фона и озона. Размер ленты: Толщина – 0,75 мм. Длина – 10 м. Ширина – 22 мм. Инструкция по монтажу: Необходимо отделить защитный слой ленты, с усилием наложить два слоя на место повреждения или прокола изоляции. Изоляция провода восстанавливается через 24 часа.

Ограничитель мощности (ОМ)

Для ограничения потребительской мощности рекомендуется устанавливать на токопроводящие жилы сечением 16 и 25 мм² ограничитель мощности (ОМ) фирмы NILED состоящий из корпуса предохранителя PF и предохранителя FG.



Корпус предохранителя типа PF

Используется для ограничения потребительской мощности, а также для защиты магистральной линии от КЗ. Корпус состоит из двух частей, легко собирается и герметизируется при сборке. Опрессовка наконечников осуществляется шестигранной матрицей. Рекомендуемый инструмент: К 05.
PF – 1,5 - 4 мм²
PF – 10 6 - 10 мм²
PF – 16 16 мм²
PF – 25 25 мм²
Масса = 100 г
Кол-во в упаковке: 50 шт.



Съемный предохранитель типа FG

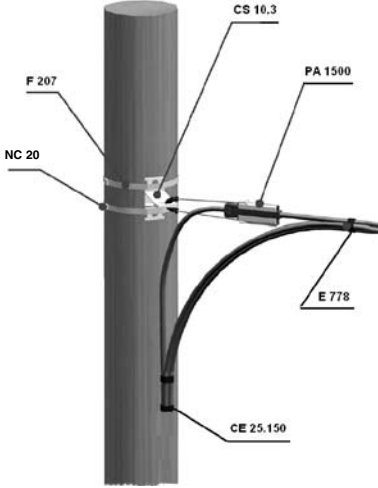
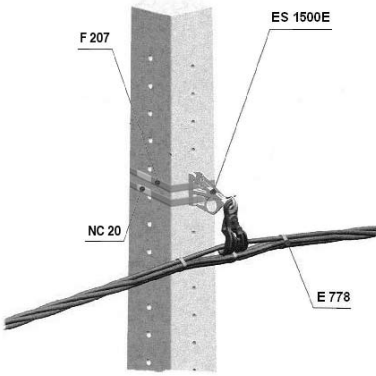
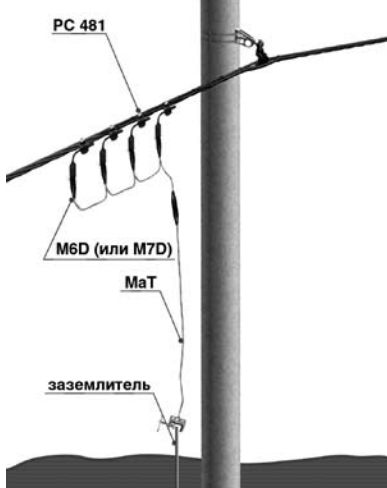
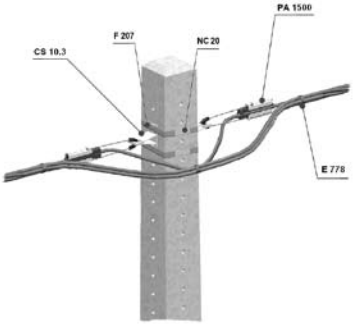
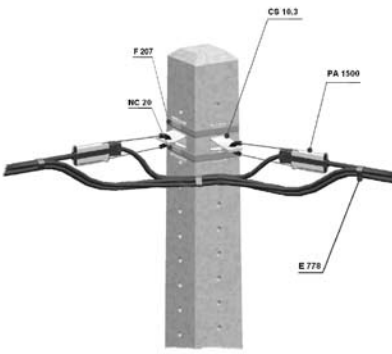
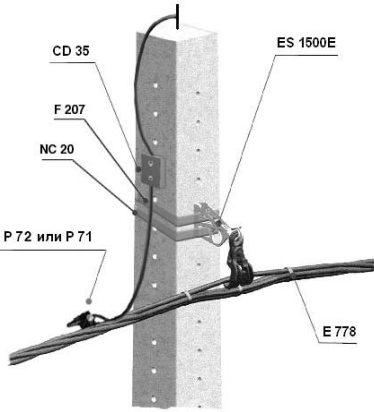
Помещается во внутрь предохранительной вставки PF. Номинальная сила тока от 2 до 63 А. Номинальное напряжение 400 В.

Позиция Допустимый ток нагрузки, А

FG 102	2
FG 104	4
FG 106	6
FG 110	10
FG 116	16
FG 220	20
FG 225	25
FG 235	35
FG 250	50
FG 263	63

Масса = 30 г
Кол-во в упаковке: 10 шт.

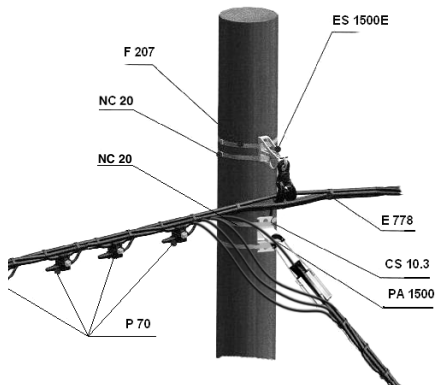
МЕСТА И СПОСОБЫ УСТАНОВКИ ЛИНЕЙНОЙ АРМАТУРЫ ПРИ ПОДВЕСКЕ СИП 2 НА ВЛИ 0,4 кВ

<p>Крепление СИП на анкерной опоре</p>  <p>PA1500 - анкерный зажим - 1 шт. CS 10.3 - кронштейн анкерный - 1 шт. F 207 - металлическая лента - 2 метра NC 20 - скрепа для фиксации ленты - 2 шт. CE 25.150 - герметичный колпачок - 4 шт. E 778 - ремешок - 2 шт.</p>	<p>Крепление СИП на промежуточной опоре</p>  <p>F 207 - металлическая лента - 2 метра NC 20 - скрепа для фиксации ленты - 2 шт. ES 1500 E - компл. промежут. подвески - 1шт. E 778 - ремешок - 3 шт.</p>	<p>Установка переносного защитного заземления</p>  <p>PC 481 - устанавливаются стационарно на каждую жилу СИП. M6D (или M7D) - съемное закорачивающее устройство - устанавливается на время проведения работ на линии. MaT - съемный удлинитель со штекером и струбиной - устанавливается на время проведения работ на линии.</p>
<p>Двухстороннее анкерное крепление</p>  <p>CS 10.3 - кронштейн анкерный - 2 шт. PA 1500 - анкерный зажим - 2 шт. E 778 - ремешок - 3 шт. F 207 - металлическая лента - 2 метра NC 20 - скрепа для фиксации ленты - 2 шт.</p>	<p>Крепление СИП на угловой опоре</p>  <p>CS 10.3 - кронштейн анкерный - 2 шт. PA 1500 - анкерный зажим - 2 шт. E 778 - ремешок - 3 шт. F 207 - металлическая лента - 2 метра NC 20 - скрепа для фиксации ленты - 2 шт. Примечание: Если угол поворота более 60 градусов, то необходимо ставить дополнительный кронштейн CS 10.3</p>	<p>Повторное заземление нулевой жилы</p>  <p>ES 1500E - комплект промежуточной подвески - 1 шт. E 778 - ремешок - 3 шт. CD 35 - зажим для соединения алюминиевых или стальных проводов - 1 шт. P 72 или P 71 - зажимы для подключения абонента к изолированному магистральному проводу, а также для повторного заземления - 1 шт. F 207 - металлическая лента - 2 метра NC 20 - скрепа для фиксации ленты - 2 шт.</p>

Примечание: в большинстве случаев все кронштейны крепятся к опорам при помощи металлической ленты F 207 в один оборот и скрепы NC 20. Если в опоре есть специальные монтажные отверстия, то кронштейны CS 10.3, CS 1500E, CA 16 могут так же крепиться к опорам при помощи 1 или 2 болтов.

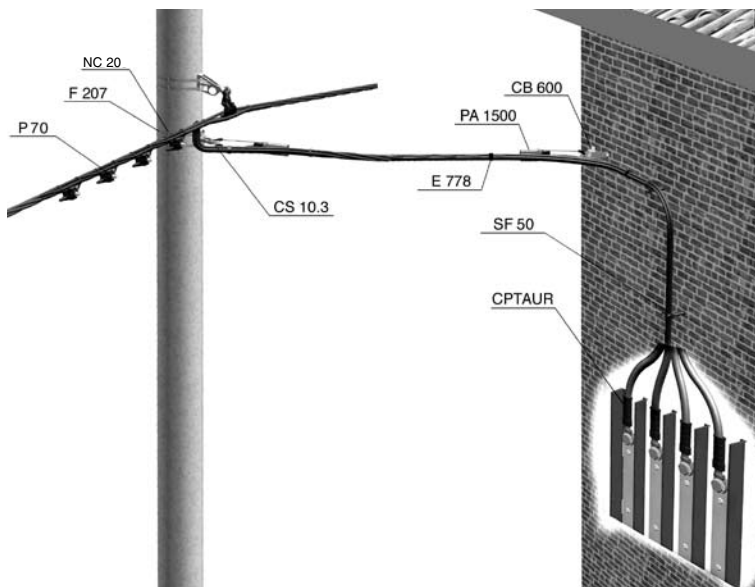
МЕСТА И СПОСОБЫ УСТАНОВКИ ЛИНЕЙНОЙ АРМАТУРЫ ПРИ ПОДВЕСКЕ СИП 2 НА ВЛИ 0,4 кВ

Ответвление магистральных проводов



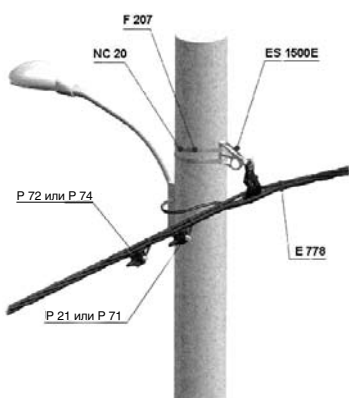
CS 10.3 - кронштейн анкерный - 1 шт.
 PA 1500 - анкерный зажим - 1 шт.
 P 70 - зажим для соединения проводов магистрали - 4 шт.
 ES 1500E - комплект промежуточной подвески - 1 шт.
 E 778 - ремешок - 5 шт.
 F 207 - металлическая лента - 4 метра
 NC 20 - скрепа для фиксации ленты - 4 шт.

Ввод СИП в ТП



CS 10.3 - кронштейн анкерный - 1 шт.
 PA 1500 - анкерный зажим - 2 шт.
 F 207 - металлическая лента - 2 метра
 NC 20 - скрепа для фиксации ленты - 2 шт.
 P 70 - зажим для соединения проводов магистрали - 4 шт.
 E 778 - ремешок - 5 шт.
 CB 600 - кронштейн анкерный для монтажа СИП по стенам зданий - 1 шт.
 SF 50 - фасадный кронштейн - устанавливается через 0,7 м
 CPTAUR - изолированный наконечник - 4 шт.

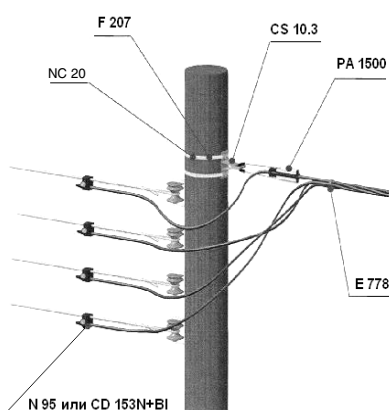
Подключение к СИП арматуры уличного освещения



P 21 или P 71 - зажимы для уличного освещения и ввода в дом - 1 шт.
 P 72 или P 74 - зажим для уличного освещения и повторного заземления - 1 шт.
 ES 1500E - комплект промежуточной подвески - 1 шт.
 E 778 - ремешок - 3 шт.
 F 207 - металлическая лента - 2 метра
 NC 20 - скрепа для фиксации ленты - 2 шт.

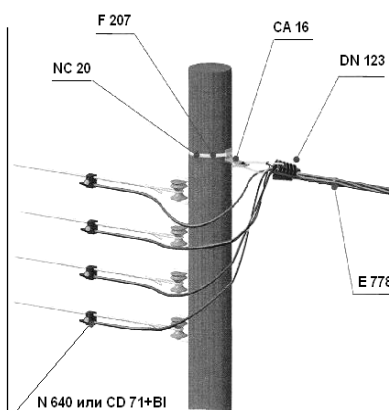
Ответвление СИП от ВЛН

Ответвление магистральных СИП от ВЛН



CS 10.3 - кронштейн анкерный - 1 шт.
 PA 1500 - анкерный зажим - 1 шт.
 CD 153N+BI или N 70 - зажимы для соединения неизолированной ВЛ с СИП - 4 шт.
 F 207 - металлическая лента - 2 м.
 NC 20 - скрепа для фиксации ленты - 2 шт.
 E 778 - ремешок - 4 шт.

Ответвление СИП от ВЛН к вводам в здание

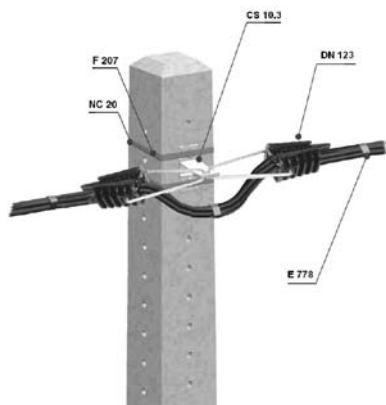


CA 16 - кронштейн анкерный - 1 шт.
 DN 123 - анкерный зажим - 1 шт.
 N 640 или CD 71+BI - зажимы для соединения неизолированной ВЛ с СИП - 4 шт.
 F 207 - металлическая лента - 1 м.
 NC 20 - скрепа для фиксации ленты - 1 шт.
 E 778 - ремешок - 4 шт.

Примечание: в большинстве случаев все кронштейны крепятся к опорам при помощи металлической ленты F 207 в один оборот и скрепы NC 20. Если в опоре есть специальные монтажные отверстия, то кронштейны CS 10.3, CS 1500E, CA 16 могут так же крепиться к опорам при помощи 1 или 2 болтов.

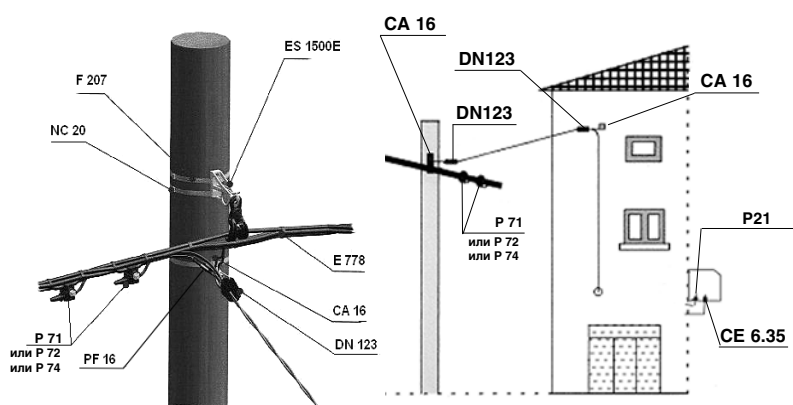
МЕСТА И СПОСОБЫ УСТАНОВКИ ЛИНЕЙНОЙ АРМАТУРЫ ПРИ ПОДВЕСКЕ СИП 2 НА ВЛИ 0,4 кВ

Крепление ответвительных СИП на промежуточной опоре



CS 10.3 - кронштейн анкерный - 1 шт.
DN 123 - анкерный зажим - 2 шт.
F 207 - лента крепления - 2 метра
NC 20 - скрепа для фиксации ленты - 2-шт.
E 778 - ремешок - 3 шт.

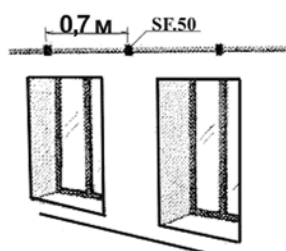
Подключение ответвительных СИП 2x16 к магистрали и ответвление к вводу в здание



P 71 (или P 72 или P 74) - влагозащищенные зажимы с разделительной затяжкой болтов для подключения абонента к изолированному магистральному проводу - 2 шт.
DN 123 - анкерное крепление для проводов ввода - 2 шт.
F 207 - лента крепления - 1 метр
NC 20 - скрепа для фиксации ленты - 1 шт.

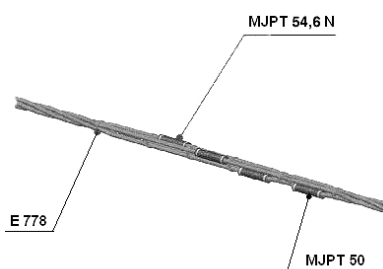
PF 16 - предохранительная вставка со съемным предохранителем FG от 2 А до 63 А - 1 шт.
CA 16 - кронштейн анкерный - 2 шт.
E 778 - ремешок - 5 шт.
P 21 - зажимы для ввода в дом - 2 шт.
CE 6.35 - герметичный колпачок - 2 шт.

Крепление СИП на зданиях и сооружениях



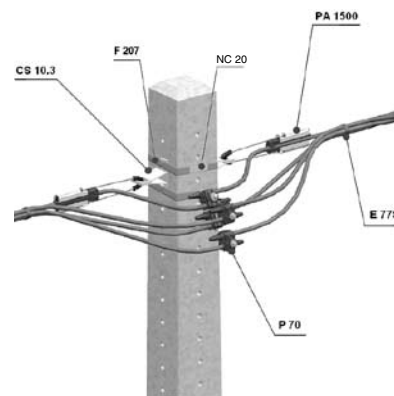
SF 50 - фасадный кронштейн устанавливается через 0,7 м

Соединение СИП в пролете



MJPT 54,6N - соединительный зажим для несущей нулевой жилы - 1 шт.
MJPT 50 - соединительный зажим для токопроводящей жилы - 3 шт.
E 778 - ремешок - 3 шт.

Соединение СИП в шлейфе опоры



CS 10.3 - кронштейн анкерный - 2 шт.
PA 1500 - анкерный зажим - 2 шт.
P 70 - зажим для соединения проводов магистрали - 4 шт.
E 778 - ремешок - 3 шт.
F 207 - металлическая лента - 2 метра
NC 20 - скрепа для фиксации ленты - 2-шт.

Примечание: в большинстве случаев все кронштейны крепятся к опорам при помощи металлической ленты F 207 в один оборот и скрепы NC 20. Если в опоре есть специальные монтажные отверстия, то кронштейны CS-10.3, CS 1500E, CA 16 могут так же крепиться к опорам при помощи 1 или 2 болтов.

ИНСТРУМЕНТ ДЛЯ МОНТАЖА И РЕМОНТА СИП



Гидравлический ручной пресс HT50
Механический ручной пресс R 22

Обеспечивает сжатие шестигранником изолированных зажимов и наконечников типа: MJPB, MJPT, CPTAUR.



Разделитель фаз E894



Изолированный торцевой ключ CL13 Click, CL10 Click

(с шестигранной головкой 13 мм) Для ответвительных зажимов типа: P616, P645, P70, N640, N70 и т.д. CL10 Click для зажимов: P72, P71, PR151+BI.



Инструмент с зубчатосечным приводом для резки провода C32

(диаметр провода от 3 до 25 мм)



Инструмент для крепления ленты CVF

Предназначен для натяжения металлической ленты F207 вокруг опоры.



Матрицы E140/E173, E215 для гидравлического прес-са HT50
Матрицы E22/140, E22/173, E22/215 для механического прес-са R22

Для зажимов и наконечников сечением от 4мм² до 70 мм² E140/E173
Для зажимов и наконечников сечением от 95мм² до 150 мм² E215



Скрепка соединительная NC20

Скрепка соединительная предназначена для фиксации металлической ленты F207 на анкерных и промежуточных опорах.



Металлическая лента F207

Лента F207 служит для крепления кронштейнов типа CS10.3, CA16 и комплекта промежуточной подвески типа ES1500E к опорам линий электропередачи.

ПРИСПОСОБЛЕНИЯ ДЛЯ РАСКАТКИ И НАТЯЖЕНИЯ СИП



Ролик для раскатки СИП RT1, RT2 и RT5

Применяется для раскатки провода СИП при монтаже. Предназначен для концевых, угловых и промежуточных опор.



Натяжное устройство для несущей нулевой жилы SCT 50.70

Для несущей нулевой жилы СИП сечение 25-95 мм².



Ручная лебедка PT500
Нагрузка 500 даН



Приспособление для натяжения СИП

Чулок для жгута проводов CN17.70 диаметр 35-45 мм
Чулок для несущей нейтралы CM 1750 сечением 35-95 мм²
Вертулюг E-B

ООО «НИЛЕД-ТД»

142108 Подольск, ул. Раевского, д. 3

Тел./Факс: (495) 996-63-45, 996-67-64;

(4967) 53-24-99, 69-98-59.

E-mail: niled@mail.ru

www.niled.podolsk.ru